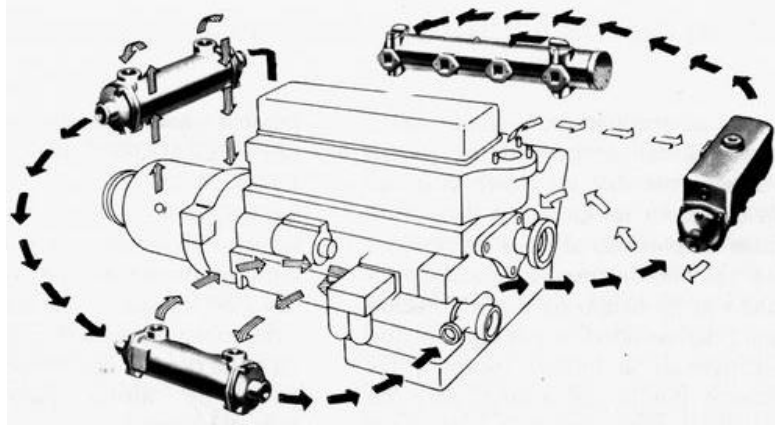


SYSTEM 1

A typical arrangement showing the position of the heat exchanger, sea water cooled exhaust manifold and oil coolers on a marine engine.

Disposition sur un moteur marin indiquant la position de l'échangeur de chaleur et du collecteur d'échappement à refroidissement par eau de mer et des refroidisseurs d'huile.



- ← Seawater
Eau de mer
Seewasser
Agua de mar
- ← Oil
Huile
Öl
Aceite
- ← Freshwater
Eau douce
Süßwasser
Agua dulce

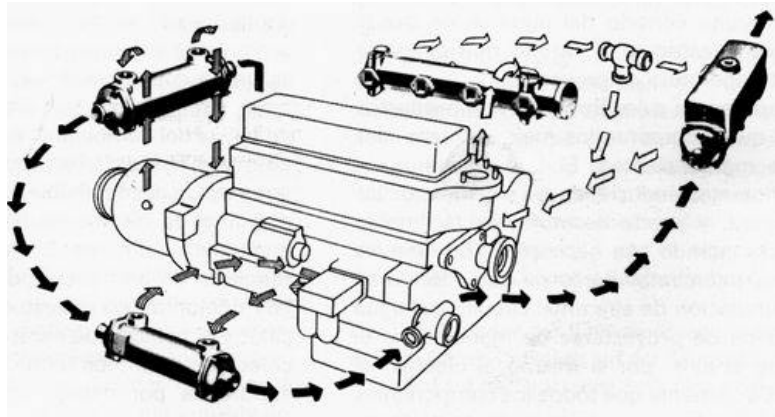
Diese typische Einrichtung zeigt die Stellung des Wärmeaustauschers, des seewassergekühlten Auspuffsammelrohrs und der Ölkühler bei einem Schiffsmotor.

Configuración típica, mostrando la posición del intercambiador de calor, del colector de escape refrigerado por agua de mar y de los refrigeradores de aceite en un motor marino.

SYSTEM 2

A typical arrangement showing the position of the heat exchanger, water cooled exhaust manifold and oil coolers on a marine engine.

Disposition sur un moteur marin indiquant la position de l'échangeur de chaleur/collecteur d'échappement à refroidissement par eau de mer et des refroidisseurs d'huile.



- ← Seawater
Eau de mer
Seewasser
Agua de mar
- ← Oil
Huile
Öl
Aceite
- ← Freshwater
Eau douce
Süßwasser
Agua dulce

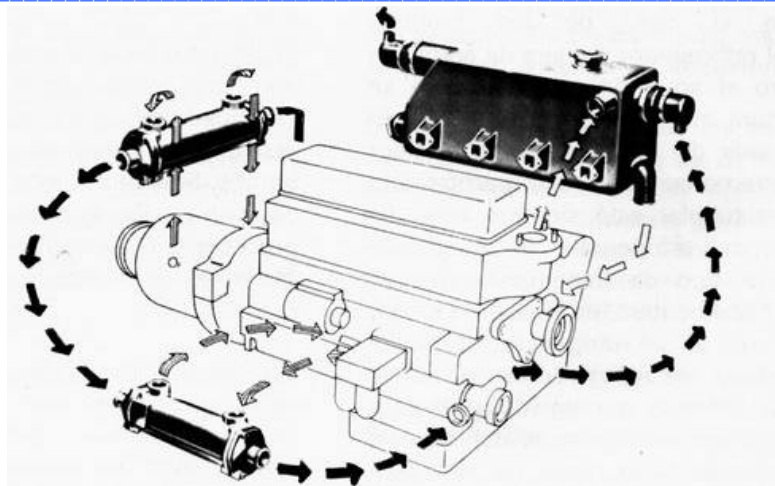
Diese typische Einrichtung zeigt die Stellung des Wärmeaustauschers, wassergekühlten Auspuffsammelrohrs und der Ölkühler bei einem Schiffsmotor.

Configuración típica, mostrando la posición del intercambiador de calor/colector de escape refrigerado por agua y de los refrigeradores de aceite en un motor marino.

SYSTEM 3

A typical arrangement showing the position of the heat exchanger/water cooled exhaust manifold and oil coolers on a marine engine.

Disposition sur un moteur marin indiquant la position de l'échangeur de chaleur/collecteur d'échappement à refroidissement par eau et des refroidisseurs d'huile.



- ← Seawater
Eau de mer
Seewasser
Agua de mar
- ← Oil
Huile
Öl
Aceite
- ← Freshwater
Eau douce
Süßwasser
Agua dulce

Diese typische Einrichtung zeigt die Stellung des Wärmeaustauschers, wassergekühlten Auspuffsammelrohrs und der Ölkühler bei einem Schiffsmotor.

Configuración típica, mostrando la posición del intercambiador de calor/colector de escape refrigerado por agua y de los refrigeradores de aceite en un motor marino.