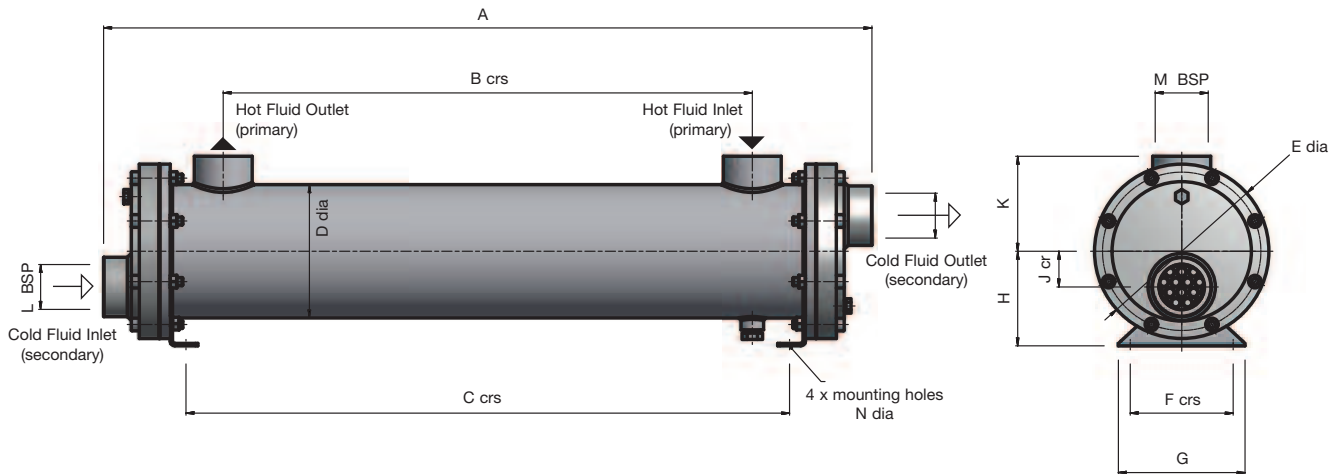


Installation Drawings/Installationszeichnungen/Les plans d'installation



	A	B	C	D	E	F	G	H	J	K	L	M	N
	mm	mm	mm	mm	mm	mm	mm	mm	mm	mm	BSP	BSP	mm
SB 4507-2	460	266	310	89	136	60	90	75	22	75	1"	1"	9
SB 4507-4	734	540	584	89	136	60	90	75	22	75	1"	1"	9
SB 4507-6	1114	920	964	89	136	60	90	75	22	75	1"	1"	9
SC 4508-4	764	520	584	114	160	80	110	90	28	85	1 1/4"	1 1/4"	9
SC 4508-6	1144	900	964	114	160	80	110	90	28	85	1 1/4"	1 1/4"	9
SC 4508-8	1652	1408	1472	114	160	80	110	90	28	85	1 1/4"	1 1/4"	9
SD 4509-4	764	510	584	141	194	100	130	105	35	100	1 1/2"	1 1/2"	11
SD 4509-6	1134	890	964	141	194	100	130	105	35	100	1 1/2"	1 1/2"	11
SD 4509-8	1652	1398	1472	141	194	100	130	105	35	100	1 1/2"	1 1/2"	11
SE 4510-4	784	490	584	168	220	130	160	120	45	120	2"	2"	11
SE 4510-6	1164	870	964	168	220	130	160	120	45	120	2"	2"	11
SE 4510-8	1672	1378	1472	168	220	130	160	120	45	120	2"	2"	11
SE 4510-9	2180	1886	1980	168	220	130	160	120	45	120	2"	2"	11
SF 4511-4	834	470	574	219	284	180	220	150	60	150	2 1/2"	2 1/2"	14
SF 4511-6	1214	850	954	219	284	180	220	150	60	150	2 1/2"	2 1/2"	14
SF 4511-8	1722	1358	1462	219	284	180	220	150	60	150	2 1/2"	2 1/2"	14
SF 4511-9	2230	1866	1970	219	284	180	220	150	60	150	2 1/2"	2 1/2"	14
SG 4512-4	844	430	574	273	340	250	290	180	70	180	3"	3"	14
SG 4512-6	1224	810	954	273	340	250	290	180	70	180	3"	3"	14
SG 4512-8	1732	1318	1462	273	340	250	290	180	70	180	3"	3"	14
SG 4512-9	2240	1826	1970	273	340	250	290	180	70	180	3"	3"	14

Performance Chart/Leistungstabelle/Tableau des Performances Thermiques Typiques

Type Typ Type	Heat Wärme Chaleur à Evacuer	Oil Flow Öffluss Débit d'huile	Oil Pressure Drop Öldruckabfall Perte de charge côté huile	Water Flow Wasserdurchlass Débit d'eau	Pressure Drop Druckabfall Perte de charge côté eau
	kw	l/min	kpa	l/min	kpa
SB-2	9	120	67	120	28
SB-4	15	110	88	85	26
SB-6	22	90	95	75	30
SC-4	22	180	77	140	21
SC-6	34	170	98	115	27
SC-8	46	150	90	95	26
SD-4	51	240	91	250	28
SD-6	80	210	96	205	27
SD-8	128	180	96	185	30
SE-4	65	480	95	380	30
SE-6	98	390	100	310	29
SE-8	139	330	93	260	29
SE-9	182	300	92	220	27
SF-4	137	580	91	600	25
SF-6	214	550	90	510	26
SF-8	349	500	97	470	30
SF-9	500	460	94	410	30
SG-4	217	960	87	1100	26
SG-6	353	920	99	950	27
SG-8	601	740	99	830	28
SG-9	838	750	97	740	28

Typical examples of heat exchanger performance using ISO 37 oil with an outlet temperature of 50°C and a water inlet temperature of 25°C.

Typische Leistungen eines Wärmetauschers unter Verwendung von Öl ISO 37 bei einer Austrittstemperatur von 50°C und einer Wasservorlauftemperatur von 25°C.

Des exemples typiques d'un échangeur de chaleur utilisant d'huile ISO 37 avec une température de sortie de 50 deg C et une température d'entrée d'eau de 25 deg C.

