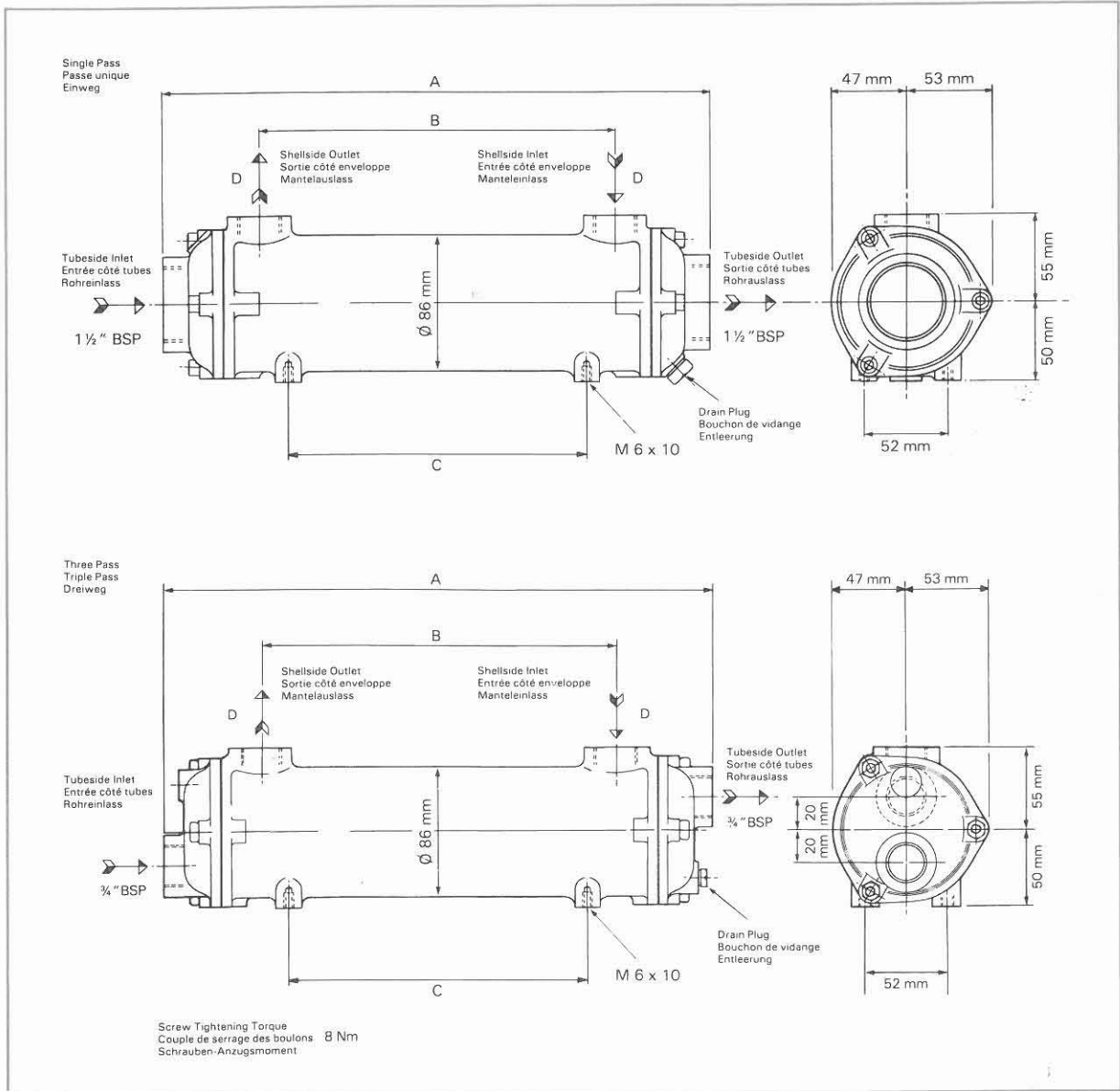


BOWMAN

EC



		A	B	C	D
	kg	mm	mm	mm	BSP
EC 80-	2,4	174	60	60	1/2"
EC100-	3,2	260	140	104	3/4"
EC120-	3,8	346	226	190	3/4"
EC140-	4,8	444	324	288	3/4"
EC160-	5,7	572	452	416	3/4"

Maximum working pressure 14 bar
Maximum working temperature 100°C

Pression maximale de service 14 bar
Température maximale de service 100°C