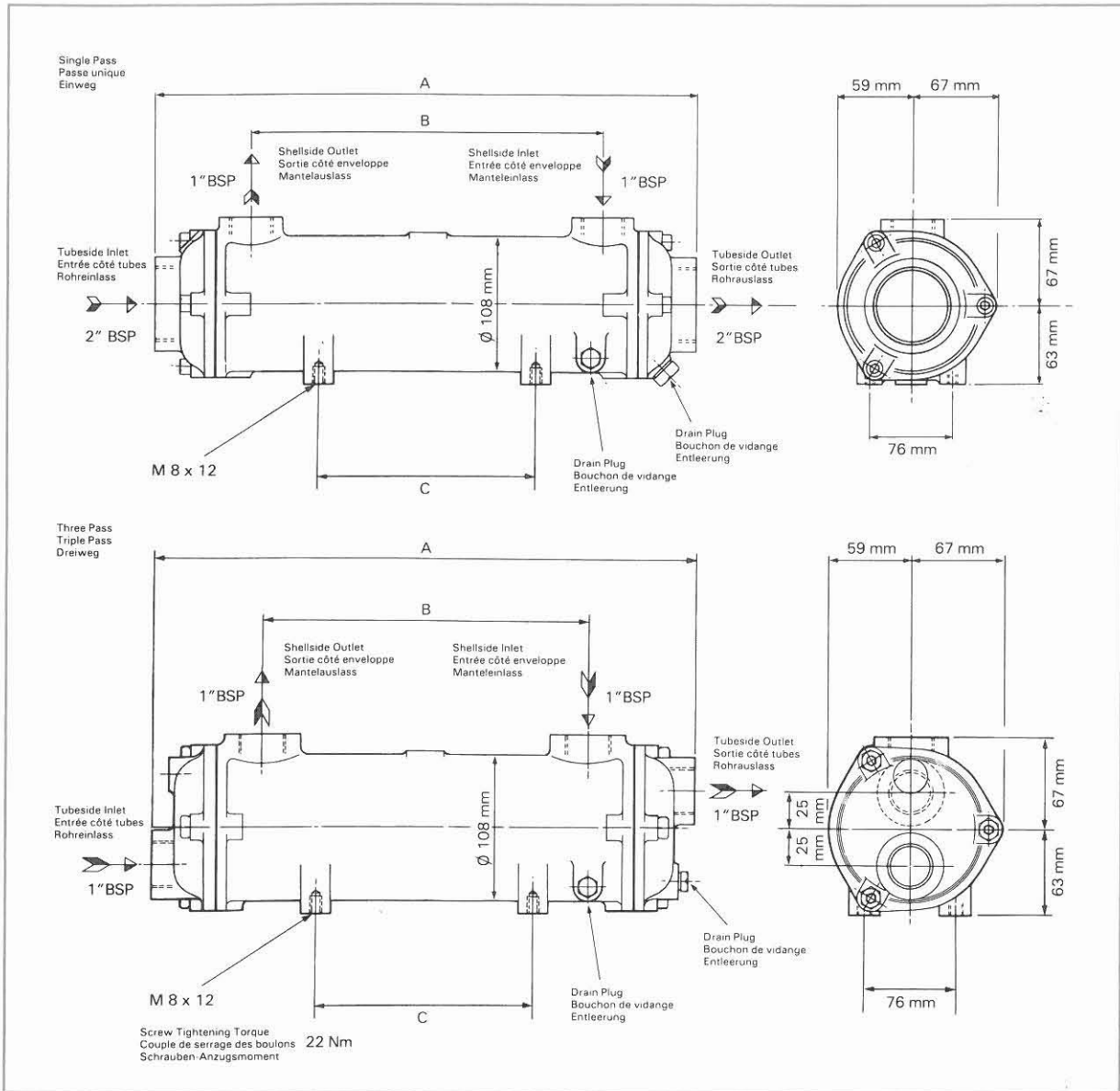


BOWMAN

FC



		A	B	C
	kg	mm	mm	mm
FC 80-	5,5	272	116	104
FC100-	6,3	358	202	190
FC120-	7,3	456	300	288
FC140-	9,4	584	428	288
FC160-	11,0	730	574	434

Maximum working pressure 14 bar

Maximaler Betriebsdruck 14 bar

Maximum working temperature 100°C

Maximale Betriebstemperatur 100°C